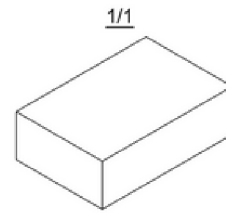
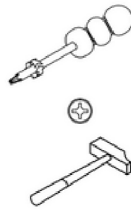




X 2



1/1

## Крепeжни елементи



(1) M6 X 35 шестограмен винт  
x8



(2) вертикален фиксиращ корпус  
x8



(3) шестограмен ключ 4мм  
x1



(4) M6 фиксираща гайка  
x4



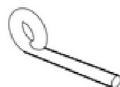
(5) вертикален фиксиращ вал  
x8



(6) вертикален фиксиращ винт  
x8



(7) шпилка 25мм  
x4



(8) тел за свързване на леглото 5мм  
x4



(9) болт M4X15 YNB  
x2



(10) повдигащ механизъм с пълнен отвор  
x2



(11) повдигащ механизъм с непълнен отвор  
x2

## Съдържание

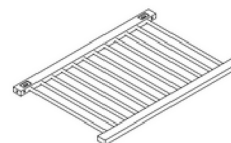
Пакет - 1/2



(A) Механизъм за падаща решетка  
x2



(B) Задна решетка  
x1



(C) Предна решетка  
x1



(D) Дъно за легло  
x1

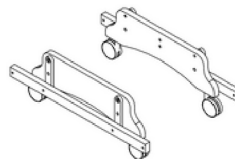
Пакет - 2/2



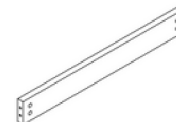
(E) Дясна страна  
x1



(F) Лява страна  
x1



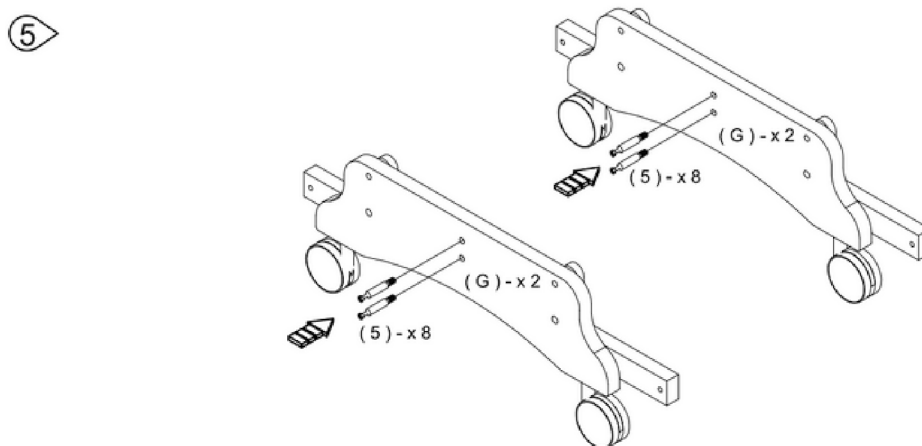
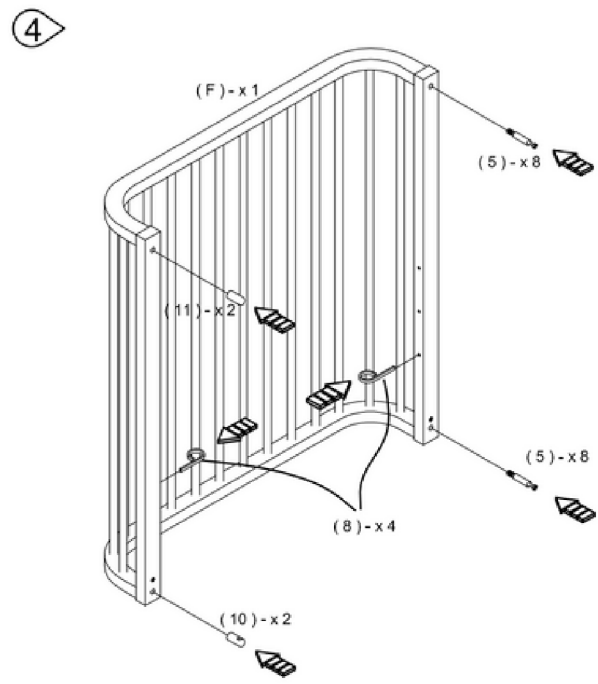
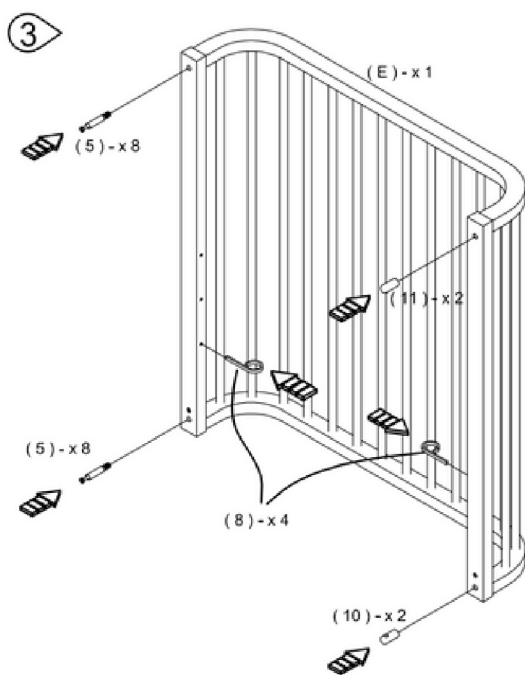
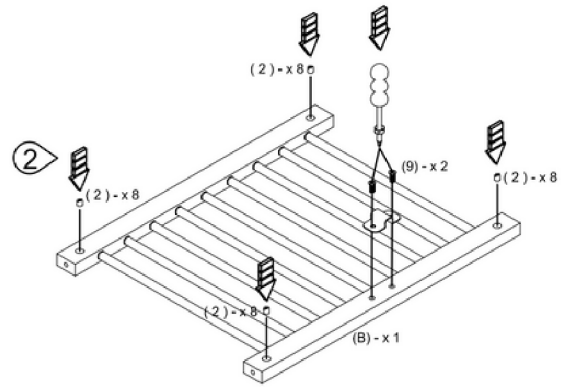
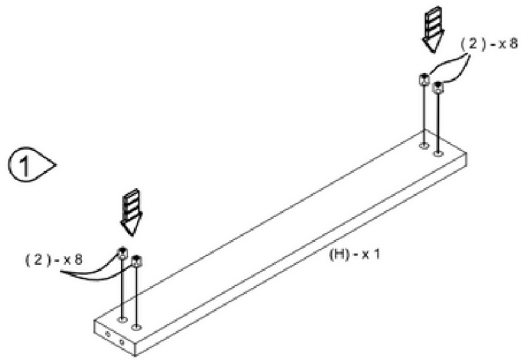
(G) Ляв, Десен крак  
x2

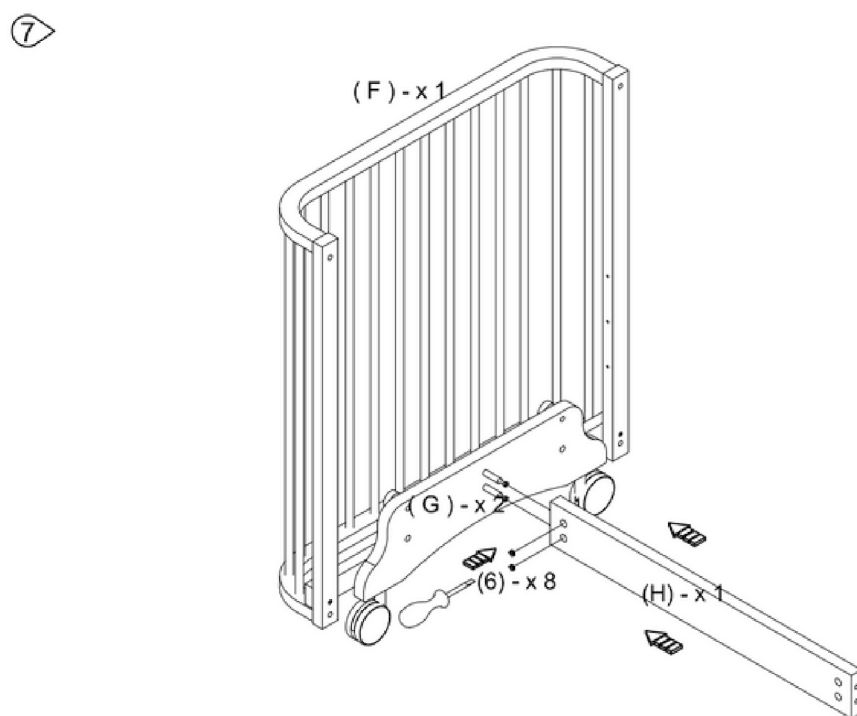
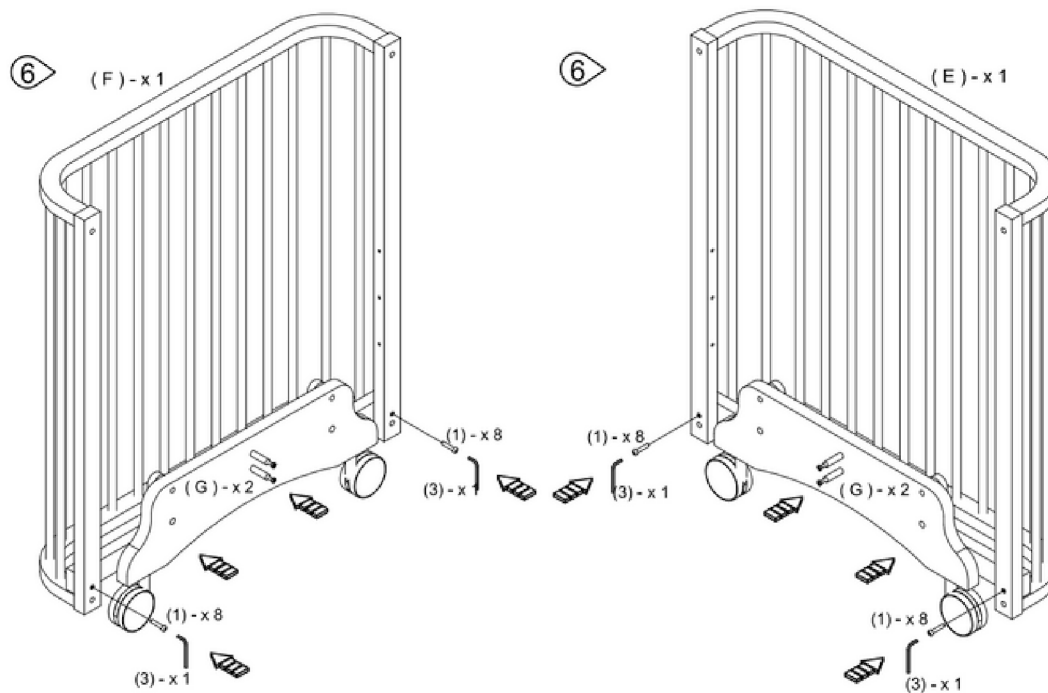


(H) Междинна летва  
x2

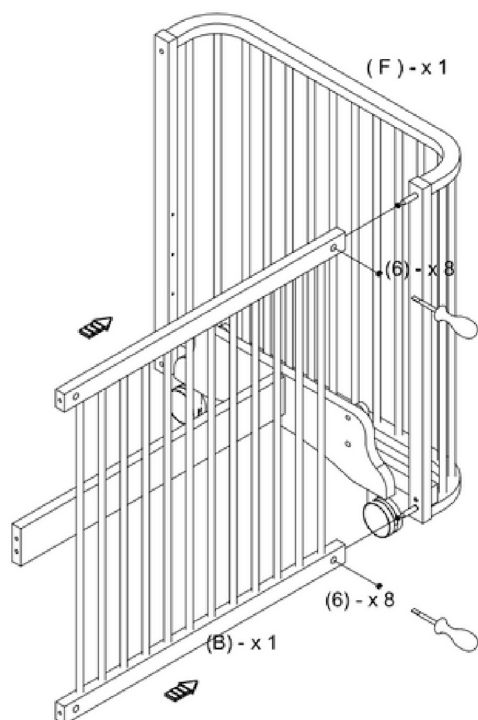


(I) Стопер  
x2

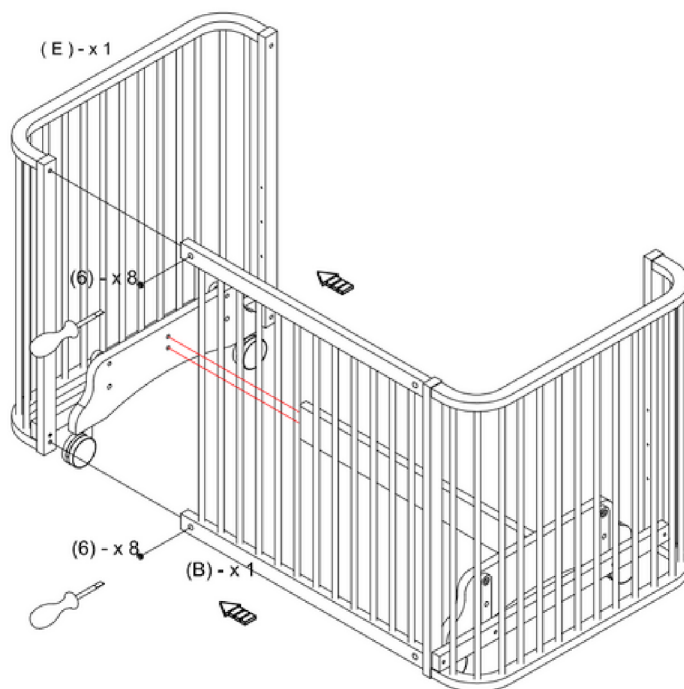




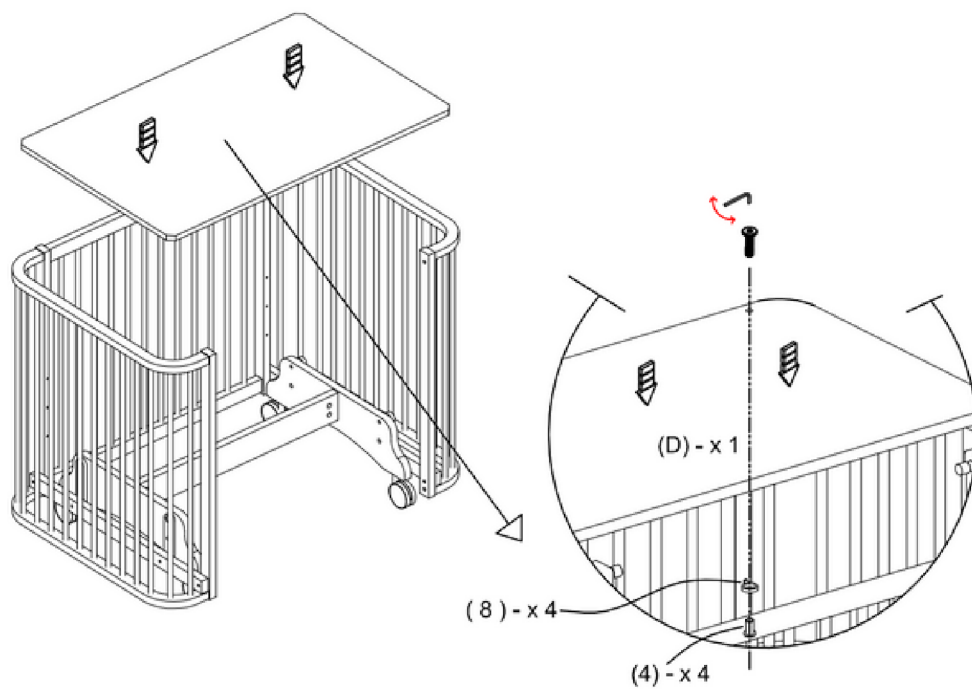
8



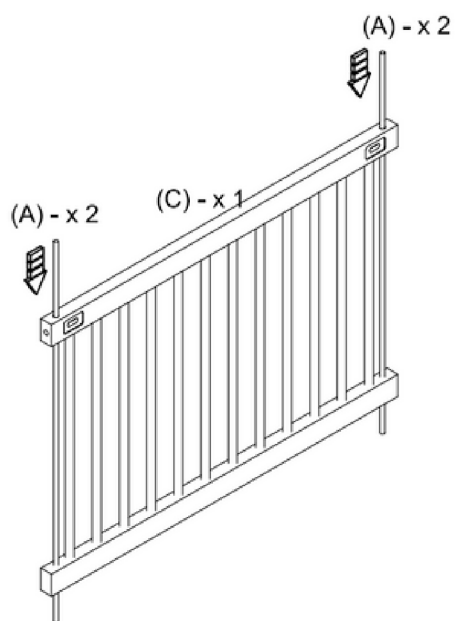
9



10



11



12

