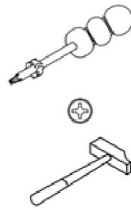
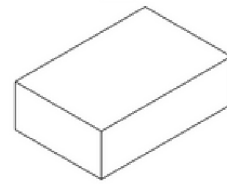




x2



1/1



## Крепезни елементи



(1) гайка за шведска скоба 10мм  
x8



(2) M6 x 55 шестограмен винт  
x8



(3) минификс за вертикален фиксиращ винт  
x4



(2) M6 x 30 шестограмен винт  
x4



(5) шестограмен ключ 4мм  
x1



(6) вертикален фиксиращ вал  
x4



(7) вертикален фиксиращ винт  
x4



(8) M4 x 15 YNB болт  
x2

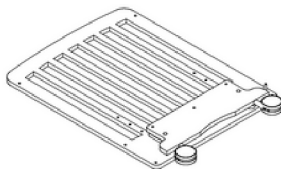


(9) повдигащ механизъм с пълен отвор  
x2

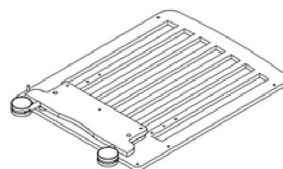


(9) повдигащ механизъм с непълен отвор  
x2

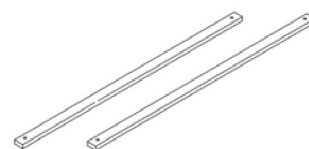
## Съдържание



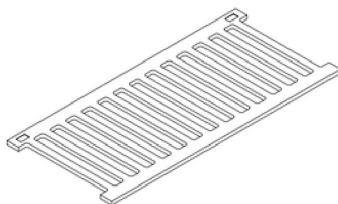
(A) Дясна страна  
x1



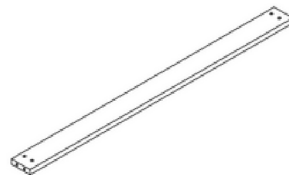
(B) Лява страна  
x1



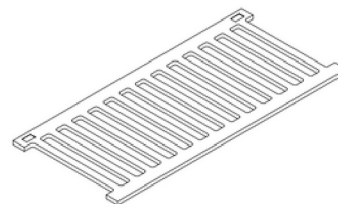
(C) Горни междинни летви  
x1



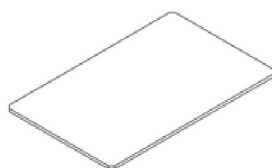
(D) Предна решетка  
x1



(E) Долна междинна летва  
x1



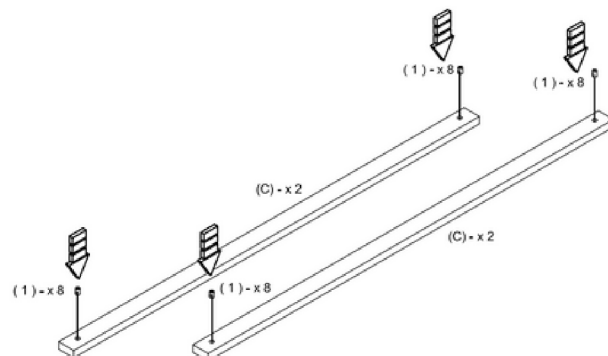
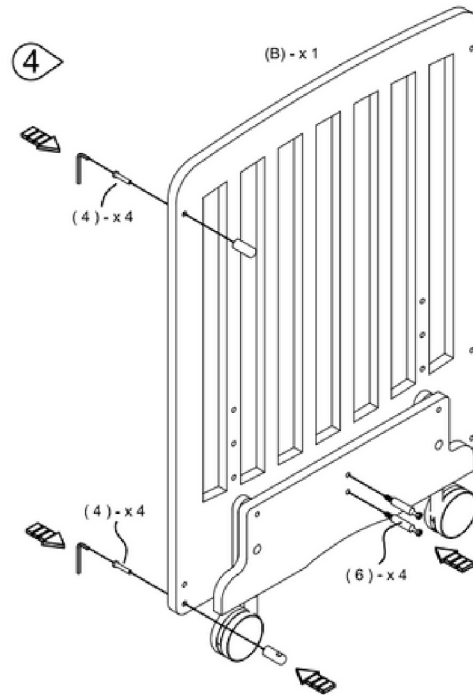
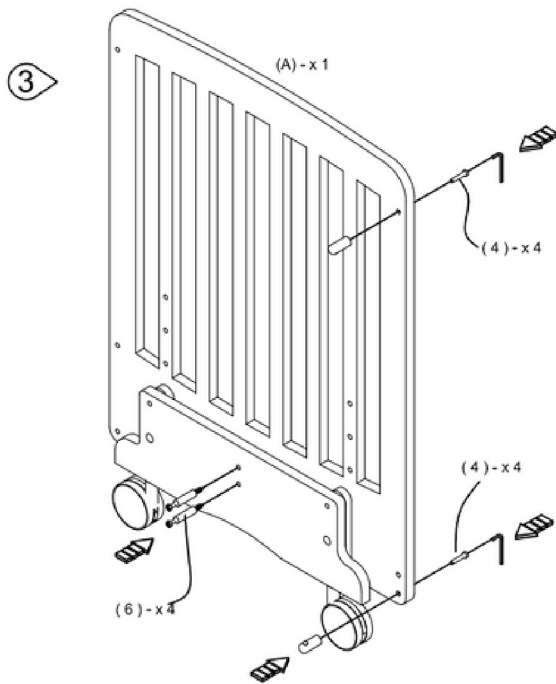
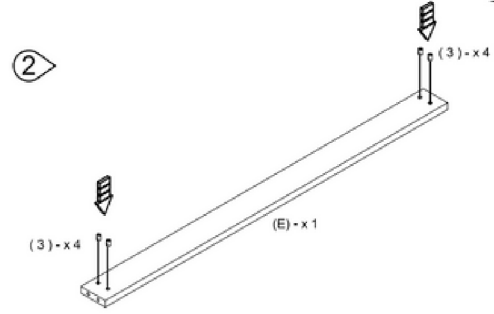
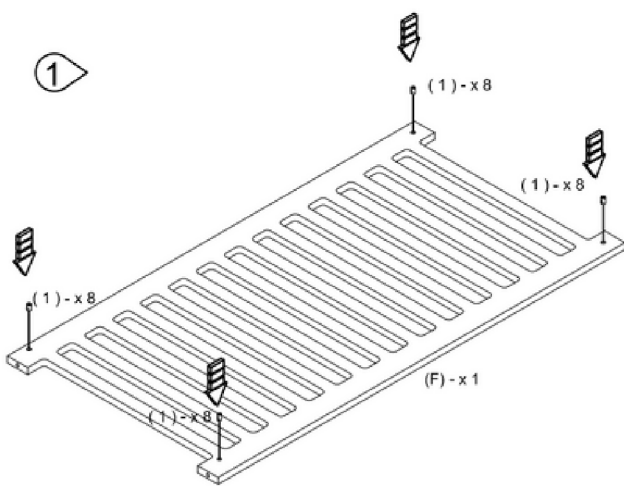
(F) Задна решетка  
x1



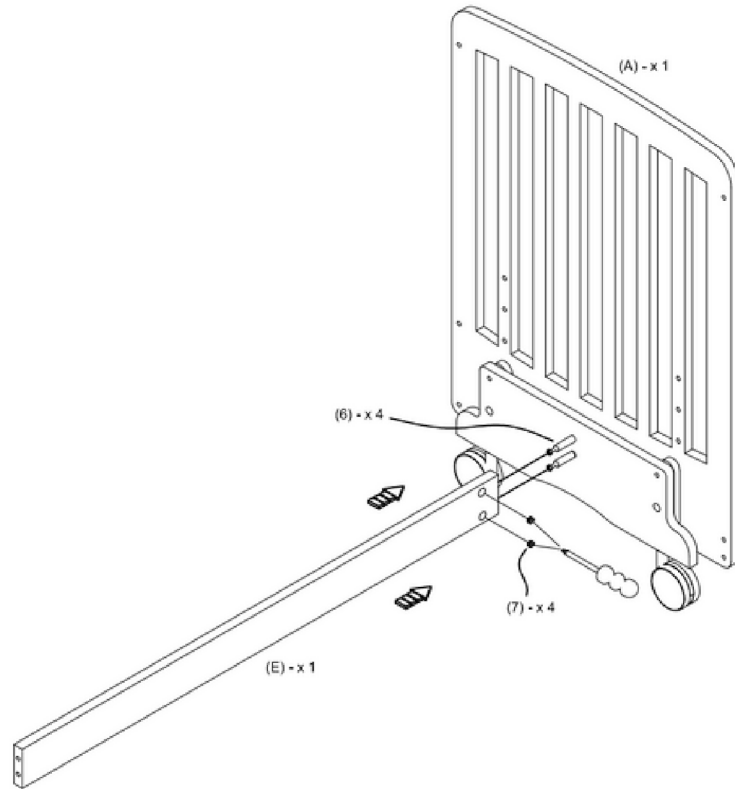
(G) Дъно за легло  
x1



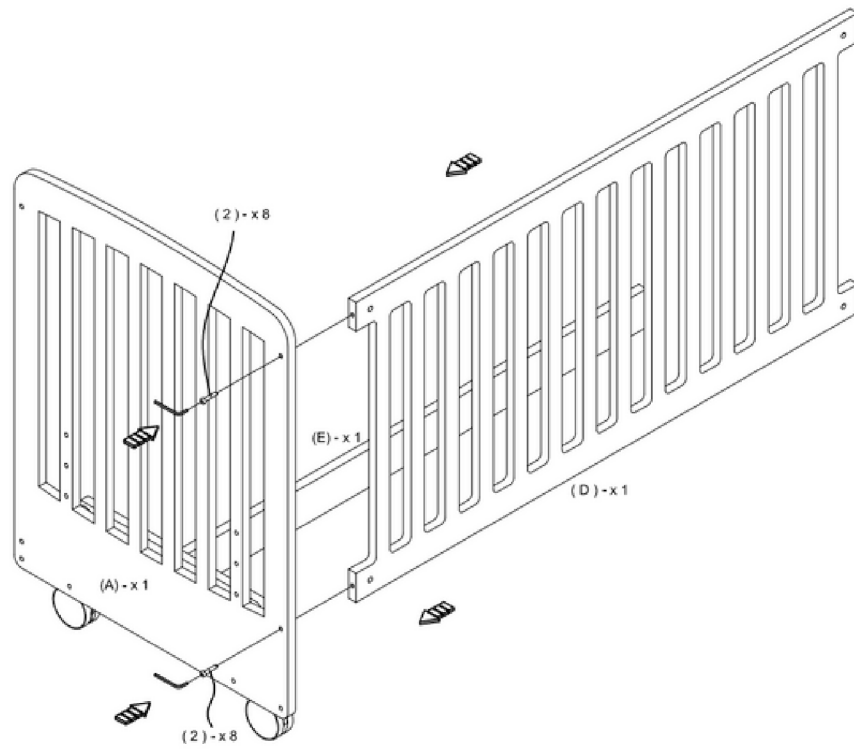
(H) Механизъм за падаща решетка  
x1

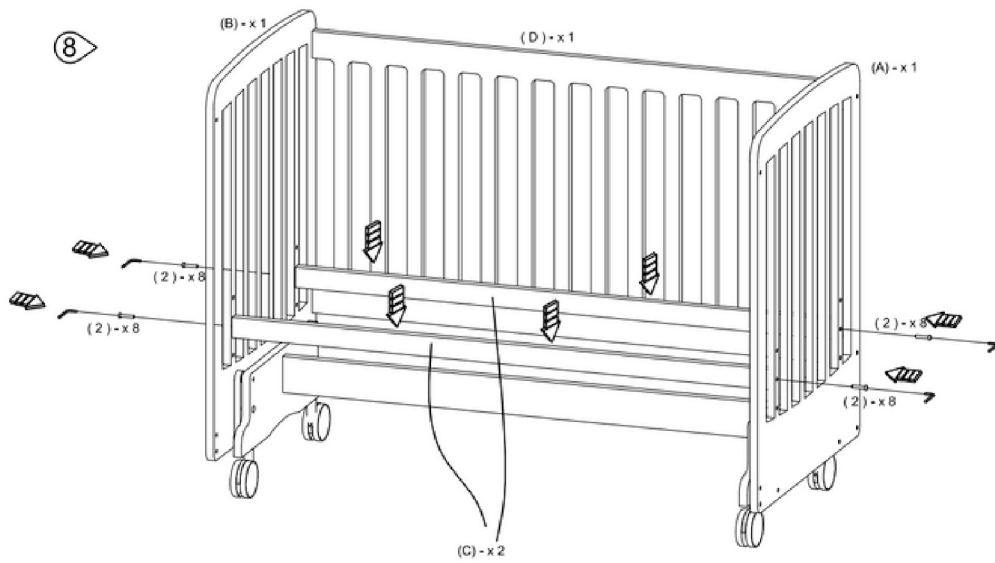
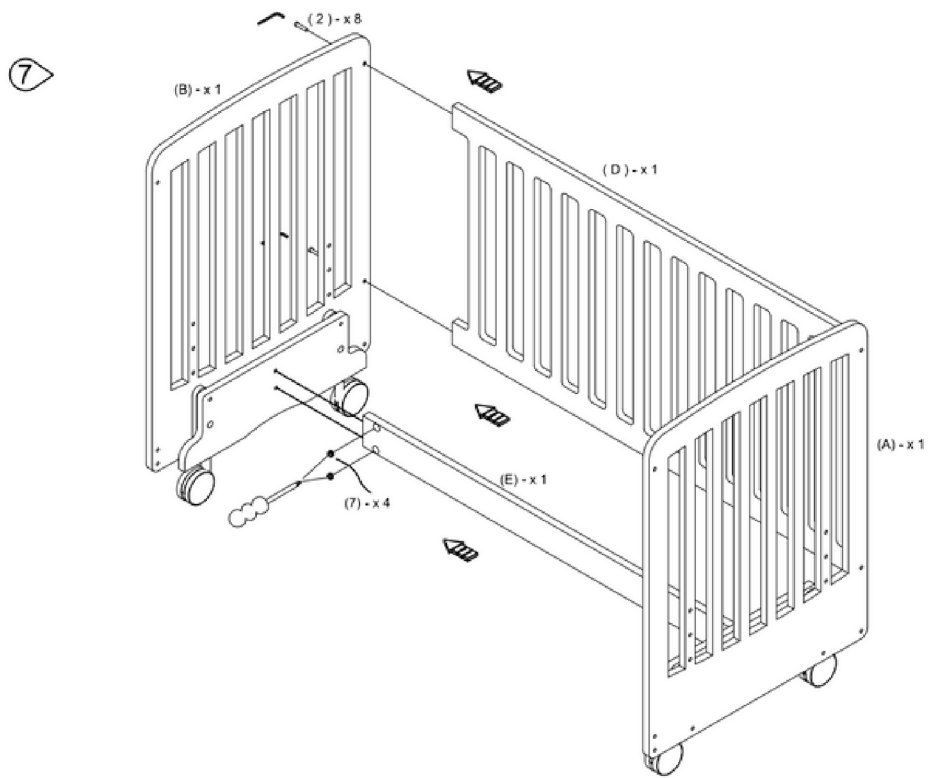


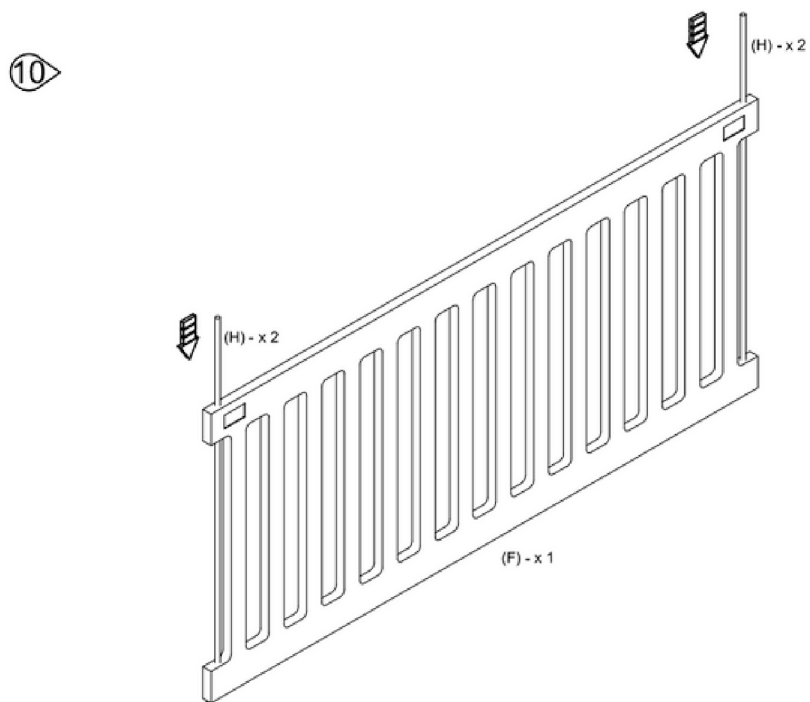
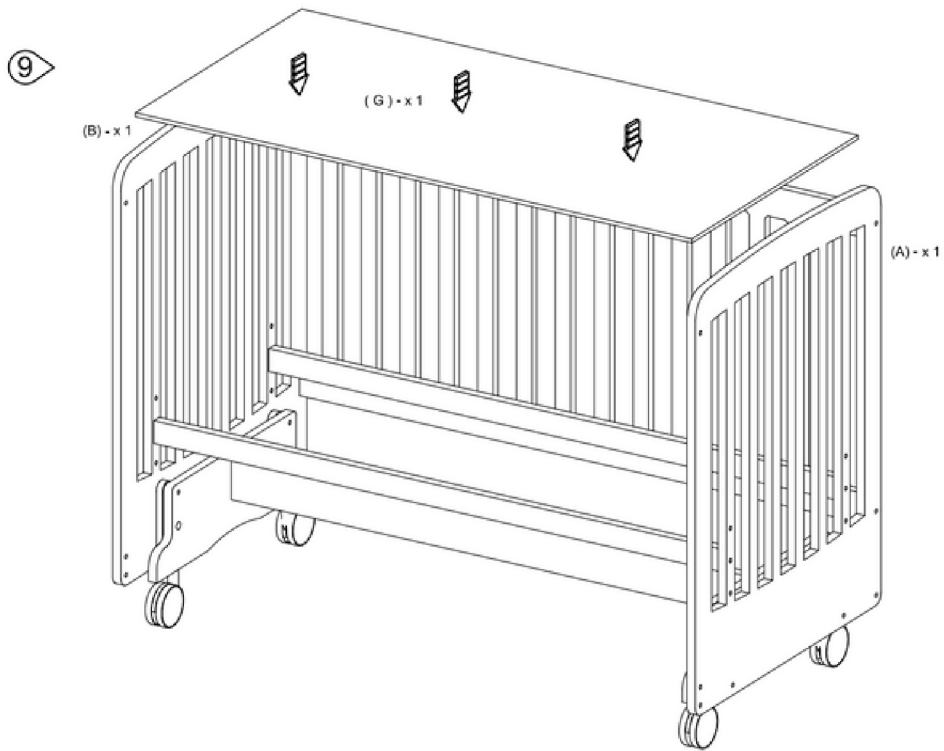
5



6







11

